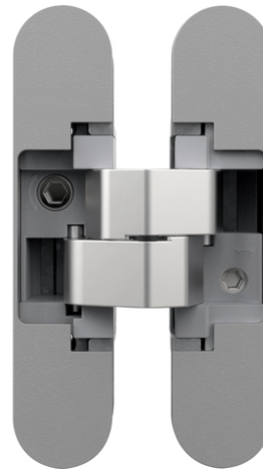


## AN 150 3D

per porte interne a filo con profondità di fresata sul telaio di 21 mm fino a 40 kg



### Proprietà prodotto

- profondità fresata sul telaio ridotta a 21 mm
- sistema cerniera completamente nascosto
- per telai in legno o alluminio
- per porte interne a filo
- regolazione 3D (laterale +/- 1,5 mm, altezza +/- 2,5 mm, pressione +/- 1,0 mm)
- materiale zama / acetilica

### Dati tecnici

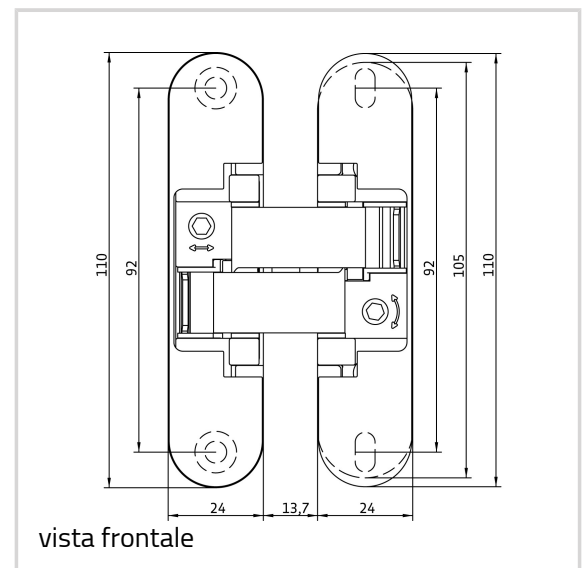
Caratteristica	Valore
Portata	40,0 kg
Altezza totale	110,0 mm
Larghezza (elemento anta)	24,0 mm
Larghezza (elemento telaio)	24,0 mm
Diametro fresa	16,0 mm
Diametro anello guida	27,0 mm
Angolo di apertura	180°

### Suggerimento

### Certificazioni



UL-Certificazione



## ANSELMI - AN 150 3D

La portata di cui sopra si riferisce all'uso di 2 cerniere per porta (900 x 2100 mm).

Le finiture esposte si riferiscono al modello AN 160 3D. Possibili differenze su questo modello.

Viti suggerite:

Lato stipite: Viti a testa svasata DIN 7505 A, Diametro 4,5 mm

Lato porta: Viti a testa cilindrica DIN 7505 B, Diametro 4,5 mm

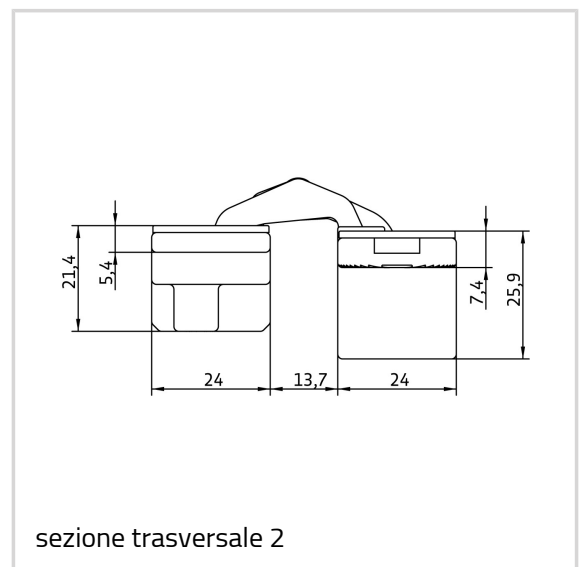
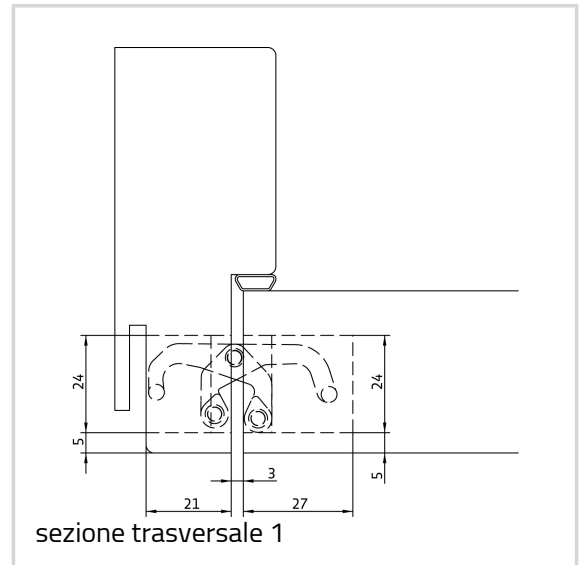
In alternativa la fresata può essere effettuata con una fresa diametro 14,0 mm e anello diametro 25,0 mm.

## Combinazioni

AN 140 3D FZ

## Articolo

Finiture	Cromo satinato (AN 014)
OF-Nr.	AN 014
VPE	scatola da 2
DIN	DIN destra e sinistra
EAN	8054608708532
Finiture	Nero (AN 018)
OF-Nr.	AN 018
VPE	scatola da 2
DIN	DIN destra e sinistra
EAN	8054608708570
Finiture	Bronzo antico (AN 035)
OF-Nr.	AN 035
VPE	scatola da 2
DIN	DIN destra e sinistra
EAN	8054608708587
Finiture	Cromo Alluminio (AN 036)
OF-Nr.	AN 036
VPE	scatola da 2
DIN	DIN destra e sinistra
EAN	8054608708594
Finiture	Ottone lucido (AN 037)



**ANSELMI - AN 150 3D**

OF-Nr.	AN 037
VPE	scatola da 2
DIN	DIN destra e sinistra
EAN	8054608708600
Finiture	Cromo lucido (AN 039)
OF-Nr.	AN 039
VPE	scatola da 2
DIN	DIN destra e sinistra
EAN	8054608708617
Finiture	Nickel satinato (AN 044)
OF-Nr.	AN 044
VPE	scatola da 2
DIN	DIN destra e sinistra
EAN	8054608708624
Finiture	RAL 9016 Bianco (AN 049)
OF-Nr.	AN 049
VPE	scatola da 2
DIN	DIN destra e sinistra
EAN	8054608708631

